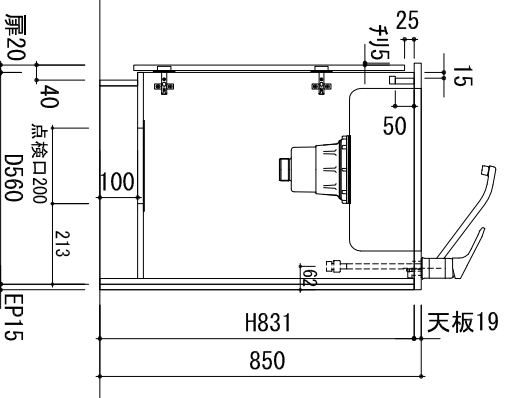
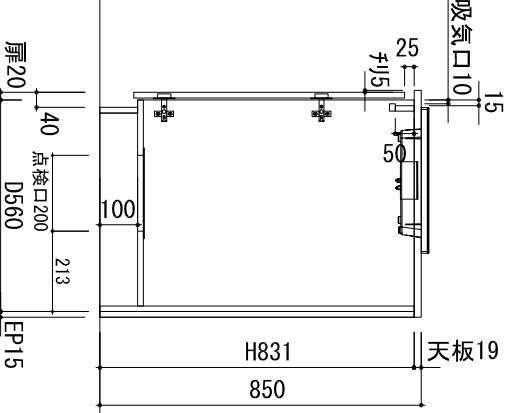
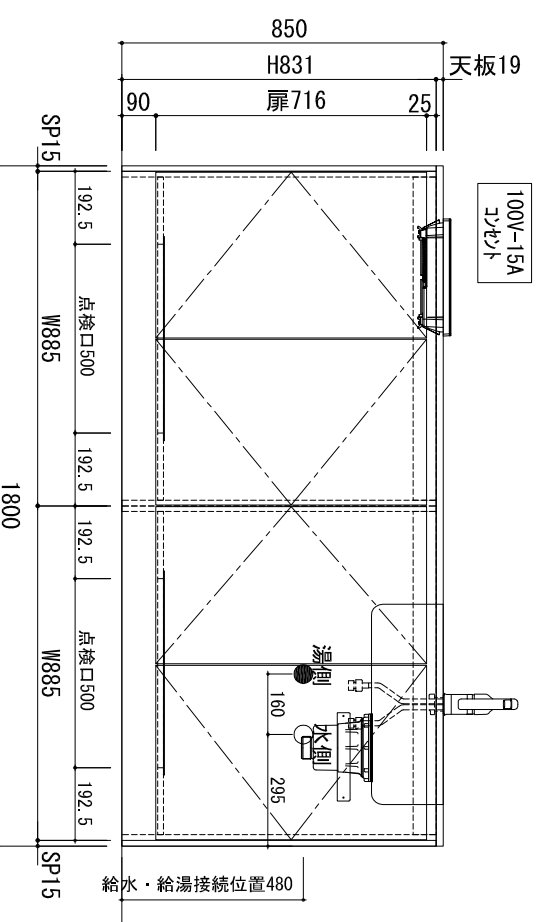
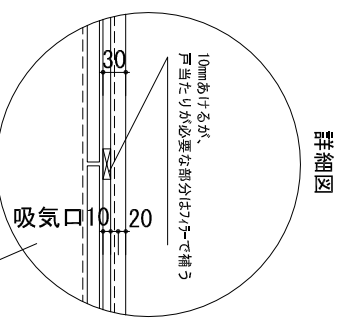
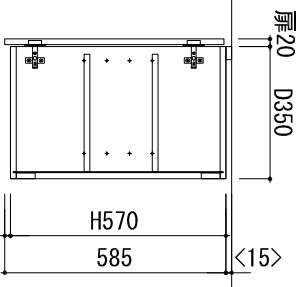
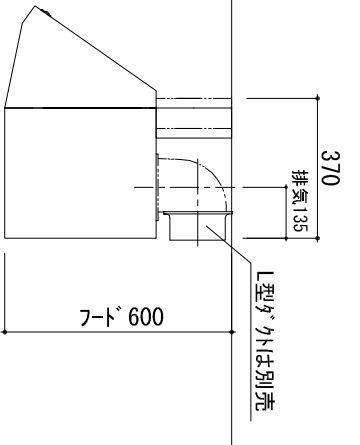
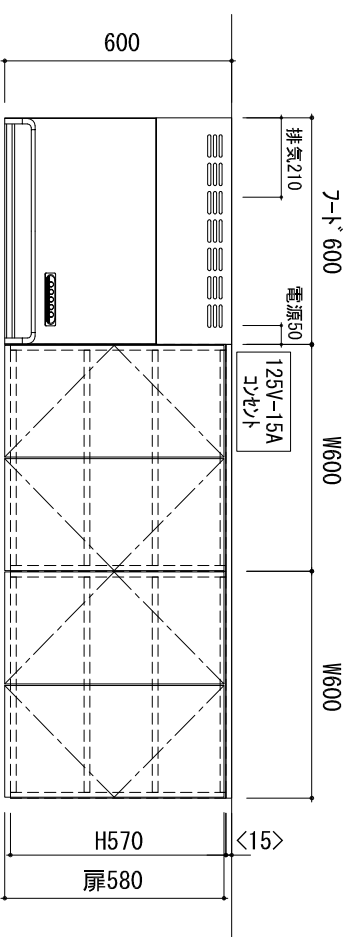


品名	品番・仕様
天板	THOKB1800B R (SUS304 t0.8) ヘリヤ仕上げ
シンク	ステンレスク 530×410 (SUS304 t0.5)
排水トラップ	大型ゴミ収納器・排水ホース
水栓	シンクミッド-混合水栓
シンクフード	フー型フード W600 ショックワッパ ホワイト色 (100V)
調理機器	1口IHヒーター (100V)
その他	包丁さし 7本黄色
キャビネット	扉面材： 両面化粧パ-チカルド-ド t15： ホワイト (ハ 和共)
	丁番： スライド丁番
	本体・棚板： 両面化粧パ-チカルド-ド t15： ホワイト
	巾木： ホワイト
	その他： 下台点検口

SP：サイドパネル、EP：エンドパネル
 <>内の数字はフレイヤー厚を示す



株式会社プラスターリア Plusterior System kitchen + Order made furnitures		工事名称 コック外キッチン (M1800 1口×フー型フード)	縮尺 1/20	日付 12.09.18	記 事	検査	検査	No.
図面名称 CK1800-1B R								